



VC-201 Ethernet over VDSL2 Converter

Hiệu năng cao nhờ giải pháp VDSL

Tỉ lệ truyền tải dữ liệu lên tới 100Mbps cho chiều download, 55Mbps cho chiều upload với khoảng cách 300m, 30/6Mbps cho khoảng cách 1Km sử dụng đường dây điện thoại. Sản phẩm VC-201 là một giải pháp mở rộng khoảng cách mạng với hiệu năng cao. Nó là một thiết bị cơ bản cho lớp mạng lõi trong mô hình mạng.

Cài đặt với đường dây điện thoại sẵn có

VC-201 là thiết bị chuyển đổi tín hiệu với kiến trúc chuyển mạch qua một cổng RJ-45 và hai giao diện RJ-11 cho phép kết nối tới một hạ tầng mạng điện thoại hoặc mạng ISDN. Nhờ sử dụng hạ tầng sẵn có của nhà cung cấp dịch vụ chúng ta có thể kéo dây từ thiết bị cuối là VC-201 tới nhà cung cấp dịch vụ hoặc có thể truyền dẫn thẳng từ điểm đầu đến điểm cuối sử dụng VC-201.

Nhu cầu kết nối cho nhà cung cấp dịch vụ với mong muốn truyền tải tín hiệu với tỉ lệ lớn nhất tới thiết bị cuối

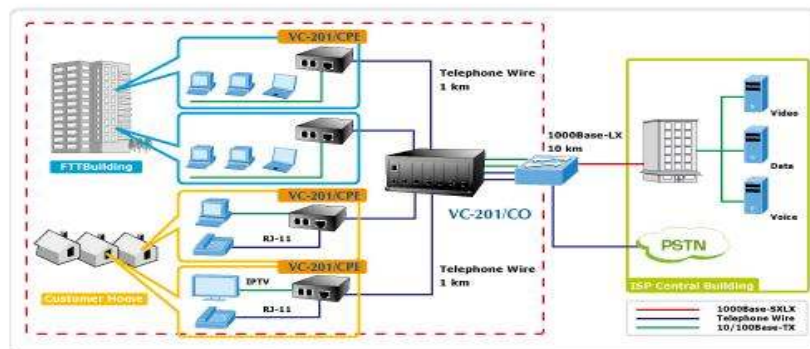
Với mong muốn sử dụng đầy đủ lượng băng thông là 100/55Mbps trên đường dây điện thoại không đối xứng. VC-201 cho phép nhiều dịch vụ có thể truyền trong mạng Internet, như VOD, VoIP, Video phone, IPTV, Internet caching server, các dịch vụ giáo dục từ xa. Thật sự VC-201 là giải pháp tuyệt vời cho kết nối khoảng cách 1Km với tỉ lệ truyền tải tín hiệu cao.

Dễ dàng thi công

Được tích hợp nhiều giao thức mạng, chỉ cần đấu nối thiết bị hai đầu sử dụng dây điện thoại và cắm điện cho phép kết nối hai thiết bị với nhau. Hơn thế nữa trên thiết bị tích hợp đèn LED cho phép kiểm tra kết nối từ đầu này đến đầu kia. Với hai thiết bị thì một thiết bị sử dụng cho chiều CO và một thiết bị sử dụng cho chiều CPE.

>>> Mô hình ứng dụng

Ý tưởng cho kết nối hạ tầng thay thế cho truyền dẫn quang



Đặc tính sản phẩm

- Hiệu quả về giá thành cho giải pháp bắc cầu
- Thiết kế nhỏ gọn, dễ dàng kết nối vào bộ chuyển mạch.
- Thiết kế theo chuẩn IEEE 802.3, IEEE 802.3u và IEEE 802.3x
- Giải mã tín hiệu đường dây điện thoại DMT (Discrete Multi-Tone)
- Cho phép truyền tín hiệu theo hai chiều với tỉ lệ cao
- Xây dựng theo kiến trúc POTS / ISDN splitter
- Hai giao diện RJ-11 một giao diện cho phép kết nối điểm-điểm và giao diện còn lại kết nối thông qua mạng POTS/ISDN.
- Chia sẻ tín hiệu âm thanh, truyền dữ liệu trên đường dây điện thoại cùng một thời điểm.
- Hỗ trợ tới 1536 bytes kích thước gói tin, và có thể trong suốt với IEEE 802.1Q VLAN
- Ứng dụng cầu nối cho truyền dẫn tín hiệu hai chiều.
- Công nghệ tiên tiến giúp triển khai nhanh chóng, tiết kiệm cả về thời gian
- Có thể điều chỉnh tỉ lệ tín hiệu/ nhiễu
- Hệ thống đèn báo cho phép phân tích kết nối giữa các thiết bị.
- Có thể gắn vào hộp Media Chassis (MC-700 / 1000R / 1500)
- Kích thước nhỏ gọn, dễ dàng cài đặt.

Model	VC-201
Hardware Specification	
	10/100Base-TX: 1 RJ-45, Auto-negotiation and Auto-MDI / MDI-X
	VDSL: 1 RJ-11, female Phone Jack
Ports	PHONE: 1 RJ-11, Built-in splitters for POTS / ISDN connection
DIP Switch	4 position DIP switch
Functionality	• CO / CPE mode select
	• Selectable fast and interleaved mode
	• Selectable target data rate
	• Selectable target SNR mode
Encoding	• VDSL-DMT
	- ITU-T G.993.1 VDSL
	- ITU-T G.997.1
	- ITU-T G.993.2 VDSL2 (Profile 12a Support), Annex A
LED Indicators	• One Power
	• 3 for RJ-11 / VDSL2 WAN :
	- Green, LNK / ACT
	- Green, CO mode
	- Green, CPE mode
	• 2 for per RJ-45 10/100Base-TX port
- Green, LNK / ACT	
- Green, Speed	
Cabling Type	• 10Base-T: 2-pair UTP Cat.3,4,5 up to 100m (328ft)
	• 100Base-TX: 2-pair UTP Cat.5, up to 100m (328ft)
	• VDSL: twisted-pair telephone or ISDN wires (AWG24 or better) up to 1.2km
Performance	• Full VDSL2 bandwidth up to: (Down Stream / Up Stream)
	- 200m -> 100/55Mbps
	- 400m -> 90/40Mbps
	- 600m -> 70/10Mbps
	- 800m -> 48/8Mbps
	- 1000m -> 30/6Mbps

>>> Thông số kỹ thuật

Dimension (H x W x D)	26 x 70 x 97mm
Weight	0.4 kg
Power Requirement	5V DC 2A
Operating Temperature	0~50 degree C
Storage Temperature	-25~70 degree C
Operating Humidity	10% to 90% , relative humidity, non-condensing
Storage Humidity	10% to 90% , relative humidity, non-condensing

Standard Conformance

Regulation Compliance	FCC Part 15 Class A, CE
Standards Compliance	IEEE 802.3 10Base-T
	IEEE 802.3u 100Base-TX
	ITU-T
	- G.993.1 (VDSL)
	- G.997.1
	- G.993.2 VDSL2 (Profile 12a), Annex A

>>> Thông tin đặt hàng

VC-201

Ethernet over VDSL 2 Converter (2 x RJ-11, 1 x RJ-45)



PLANET Technology Corporation

11F, No. 96, Min Chuan Road, Hsin Tien, Taipei, Taiwan.
Tel: 886-2-2219-9518 Fax: 886-2-2219-9528
Email : support@netcom.com.vn
Web site : <http://www.planet.com.vn>
VoIP Gateway: vip.planet.com.tw

Planet reserves the right to change specifications without prior notice.
All brand names and trademarks are property of their respective owners.
Copyright © 2005 PLANET Technology Corp. All rights reserved

FC CE

VC-201 07-08